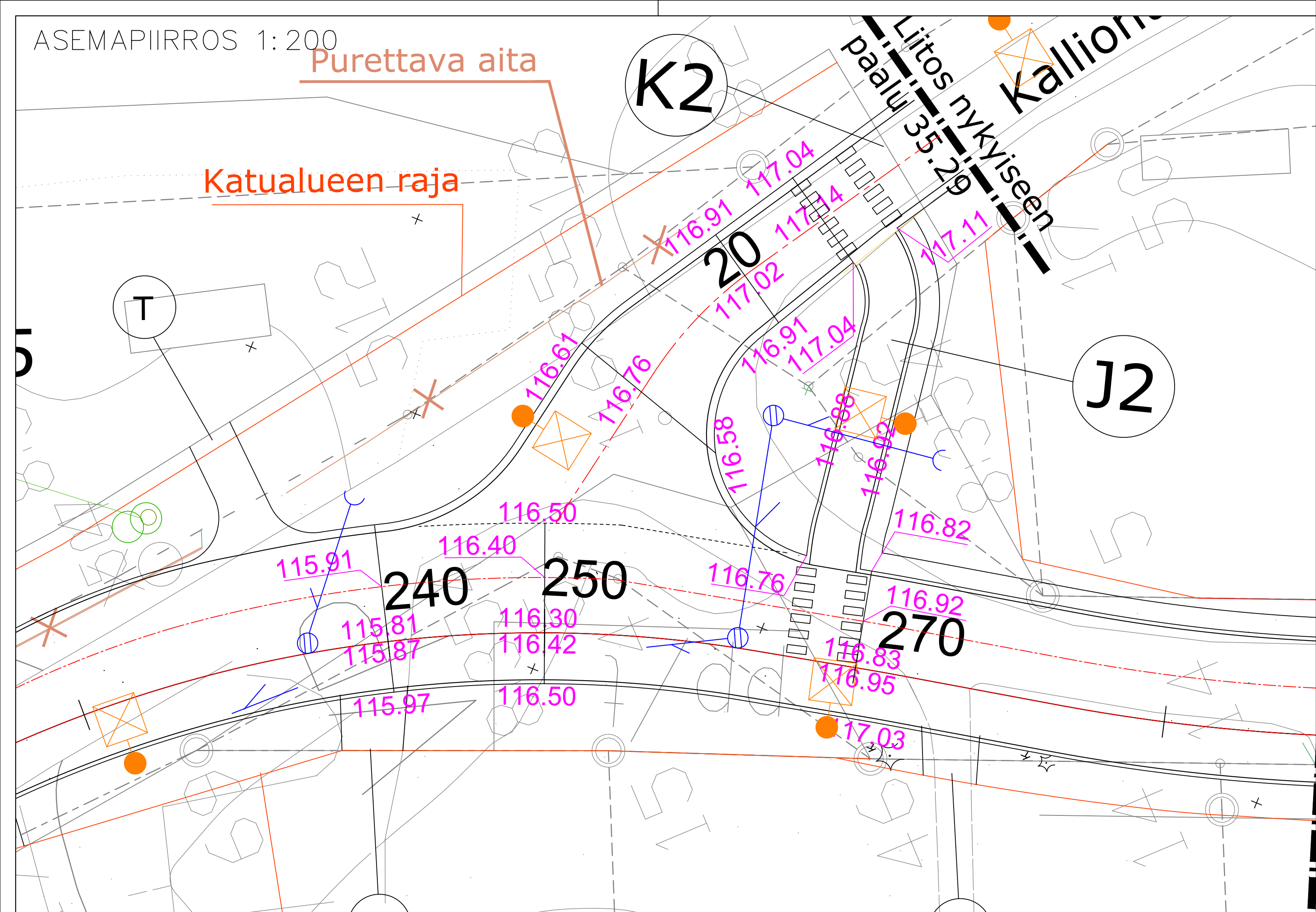
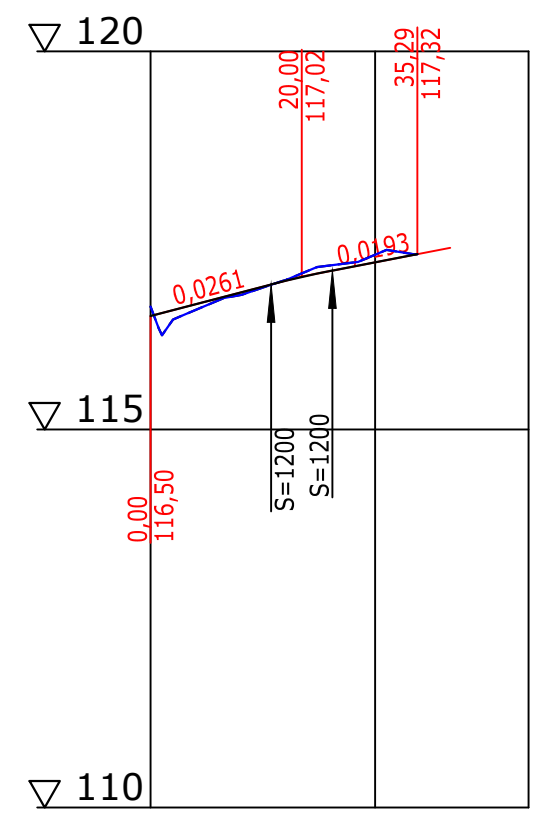


ASEMAPIIRROS 1:200



PITUUSLEIKKAUS 1:1000/1:100



Päällysrakenne
Putkien perustamistapa
Kaivantokaltevuus/tuenta

Matka

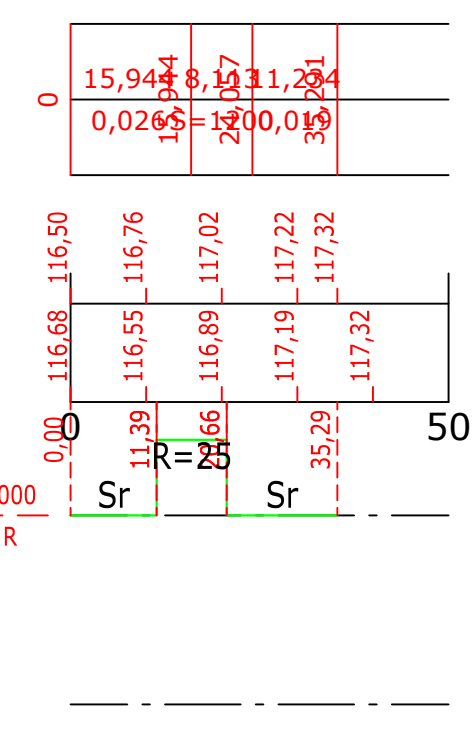
Kaltevuus / pyörityssäde

Tasausviivan korkeus

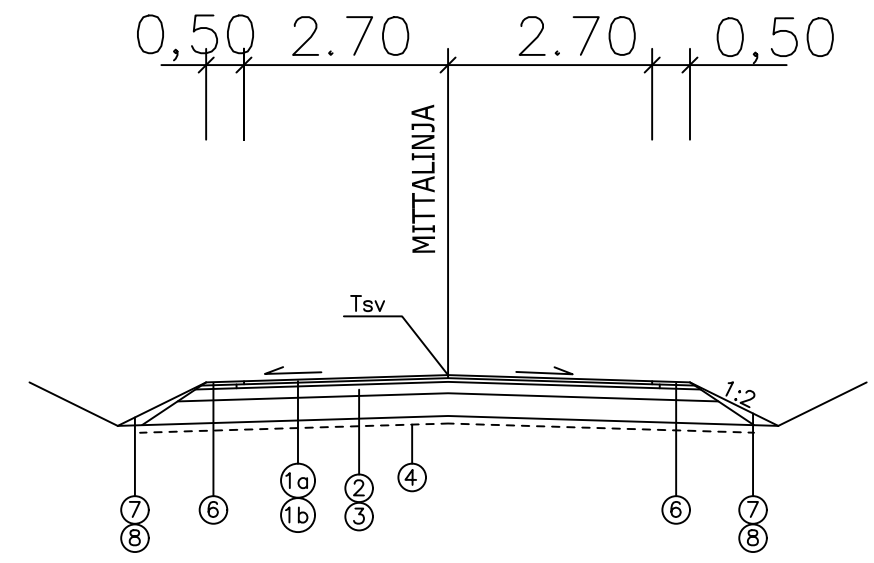
Maanpinnan korkeus

Kaarevuus

Ajoradan sivukaltevuus



TYYPPIPOIKKILEIKKAUS 1:100



N:o	Nimitys	Materiaali	Paksuus (mm)	Lisätietoja
			Ajorata	
1a	Päällystekerros	AB 16/100	40	Tsv y
1b	Päällystekerros	AB 20/125	50	
1c	Päällystekerros	AB 11/100		
2	Kantava kerros	KaM #0/32	150	h=12cm, valmiista pinnasta
3	Jakava kerros	Sr #0/90	300	
4	Suodatinkangas	N3		Maisemanurmi 2
5	Reunatuki	Betoni, liimattava		
6	Piennartäyte	KaM #0/16		
7	Luisakatäyte			
8	Nurmetus			

AJORATA: KATULUOKKA 4

Tunn.	Lukum.	Muutos	Nimim.	Päiväys
Rakennuskohteen nimi ja osoite			Mittakaava	
HAUSJÄRVEN KUNTA Kalliontien parantaminen rakentamalla kevyen liikenteen väylä			Piirustuksen sisältö Kadunrakennussuunnitelma Kalliontie K2, 1:200, 1:1000/1:100, 1:100 Asemapiirros, pituusleikkaus katukorkeudet, tyypipoikkileikkaus	
Suunn.ala		Työnro	Tiedosto	
TKA Piirustusno R1.4		1510037724		
piir.		suunn.	pvm	
B. Elling		P. Tuominen	9.8.2019	
Ramboll Finland Oy Linnankatu 3 a B 20100 Turku				