


## 2.11. Melutasot

⚠ **VAARA**



**MELUVAARA**

**Voi johtaa hengenvaaraan tai vakaviin henkilövahinkoihin.**

**Melutaso on koneen lähellä yli 85 dB(A).**  
**Käytä sopivaa kuulonsuojainta.**

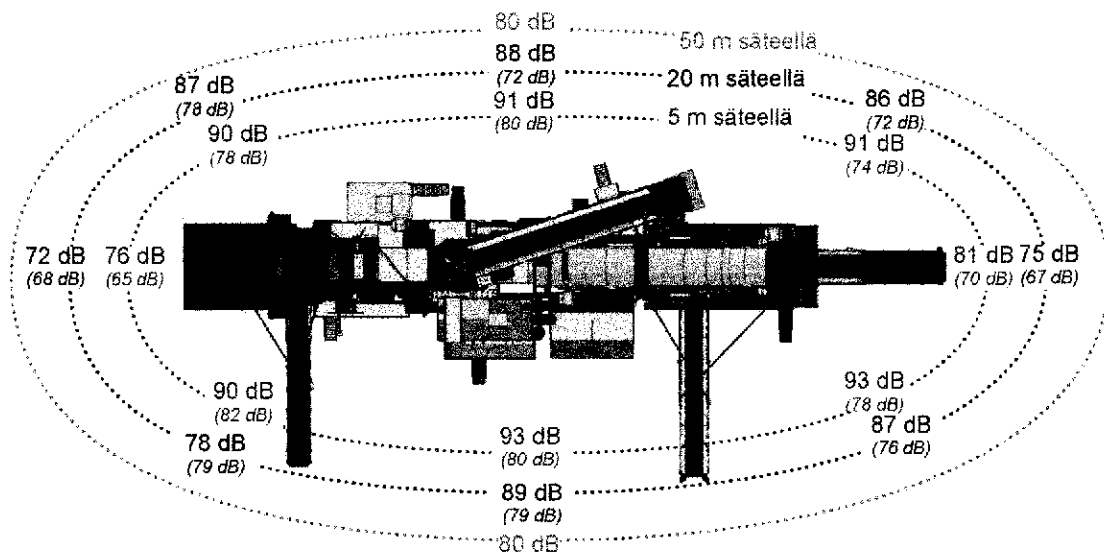
Kuulonsuojaimia on käytettävä 10 metrin säteellä koneesta, kun sen moottori ja muut osat ovat käynnissä.

Materiaalin murskaus ja työstö tuottavat melua, joka voi vaurioittaa kuuloa vakavasti. Käytä kuulonsuojaimia.

Kumivaimentimet ja pölyn sidonta alentavat melutasoja.

Lukemat on mitattu tuotannon aikana.

Sulkeissa olevat lukemat (00 dB) on otettu käytön aikana ilman materiaalin käsittelyä (kuormittamattomana).



## 2.12. Tärinätasot

Ei ole MITÄÄN sellaisia olosuhteita, joissa käyttäjän saa olla käynnissä olevan koneen päällä tai koskea siihen.